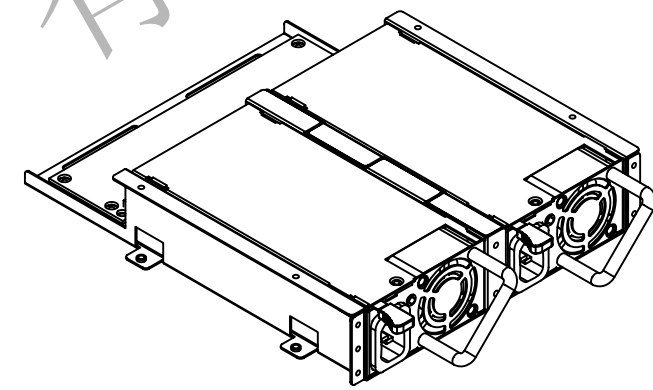
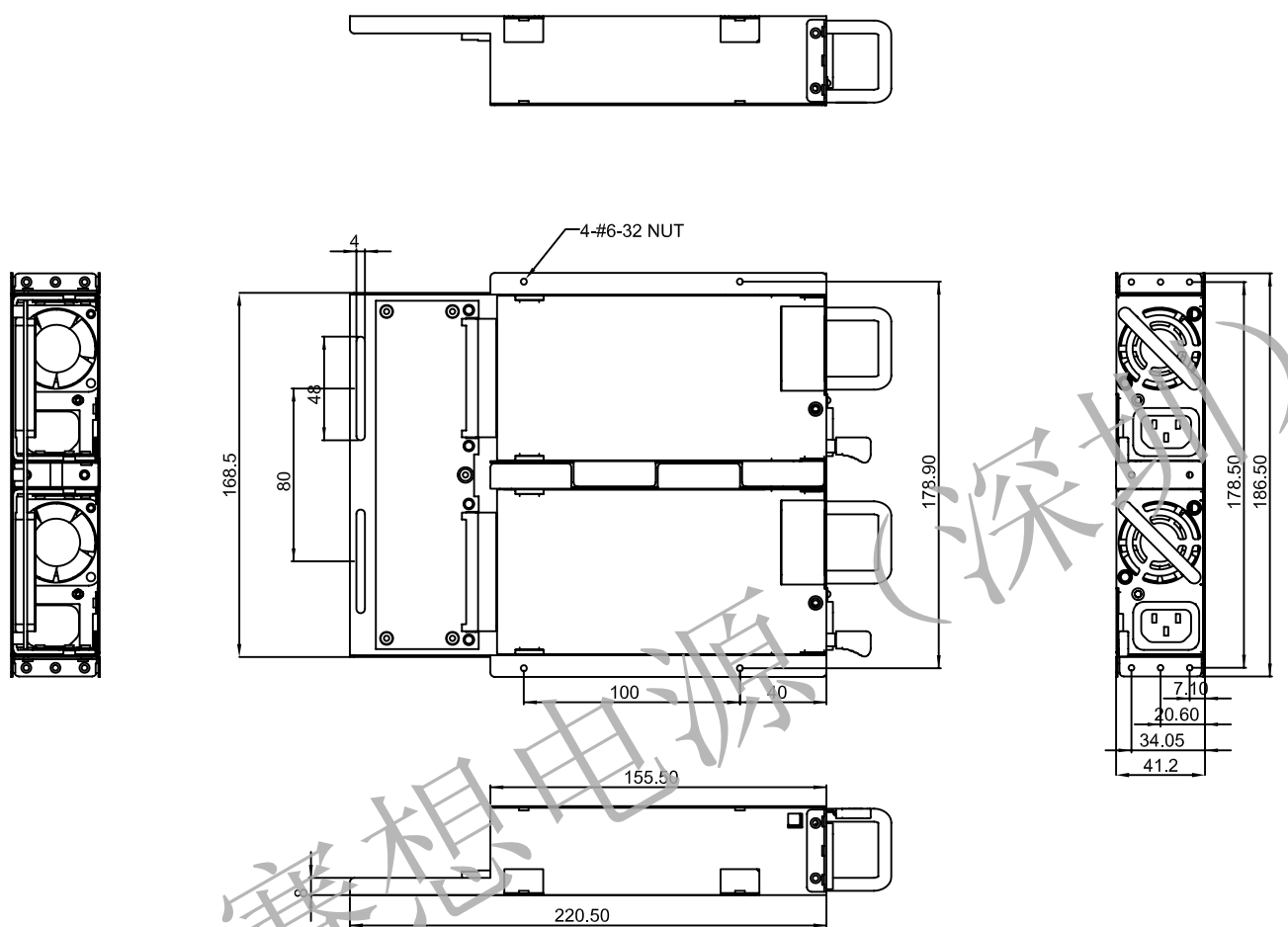


有限公司



CPS 赛想电源(深圳)有限公司

CPS 赛想电源(深圳)有限公司
 Concord Power Systems(ShenZhen) CO.,LTD
 TITLE LSAC SERIES FH SINGLE CASE; xW OUTPUT

APPROVED Zhangxp	ISSUE Chenpeng	DRAWING NO.	UNIT INCH(MM)	REV. 0.1
DATE 2014-10-14	DATE 2014-10-14	MODEL NO. LRACxRH	TOLERANCES: .X = ±.5	SHEET 1/1